

Motorkugelhahn 1/2" - 2"

24 VAC/DC

Kugelhahn

Funktion:	2/2 Wege-Kugelhahn mit vollem Durchgang
Betriebsdruck:	Max. 16 bar
Anschluss:	Innengewinde Rp
Gehäuse:	Edelstahl 1.4408
Kugel:	Edelstahl 1.4408
Dichtung Kugel:	PTFE
Dichtung Spindel:	PTFE/FKM
Medium:	Neutrale, saubere, flüssige und Luft
Mediumstemp.:	Max. +80°C

Stellantrieb

Typ:	05
Funktion:	ohne automatische Rückstellung
Gehäuse:	Aluminium
Stellzeit für 90°:	Ca. 8 Sekunden
Anschlussspannung:	24 VAC/DC 1.8 A (7.9 A)
Einschaltdauer:	75%
Elektroanschluss:	Kabelverschraubungen 2 x M20x1.5
Schutzart:	IP65
Umgebungstemp.:	-10°C / +50°C
Handnotbetätigung:	Innensechskant (Inbusschlüssel unter Antrieb)
Endlagenschalter:	Potentialfrei (auf/zu), max. 250 VAC / 3A
Schaltraumheizung:	Intern 5 Watt
Einbaulage:	Antrieb senkrecht stehend bis waagrecht liegend

Abmessungen (mm)

Art.-No.	Rp	L	L1	B	B1	H	H1	H2
08 05 05X 24	1/2"	75	175	36	125	178	43	135
08 05 07X 24	3/4"	80	175	45	125	180	45	135
08 05 10X 24	1"	90	175	55	125	189	54	135
08 05 12X 24	1 1/4"	110	175	68	125	195	60	135
08 05 15X 24	1 1/2"	120	175	80	125	209	74	135
08 05 20X 24	2"	140	175	96	125	218	83	135

Elektroanschluss

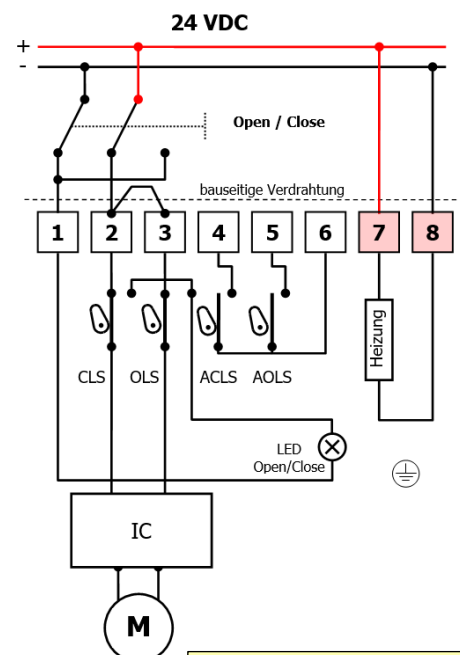
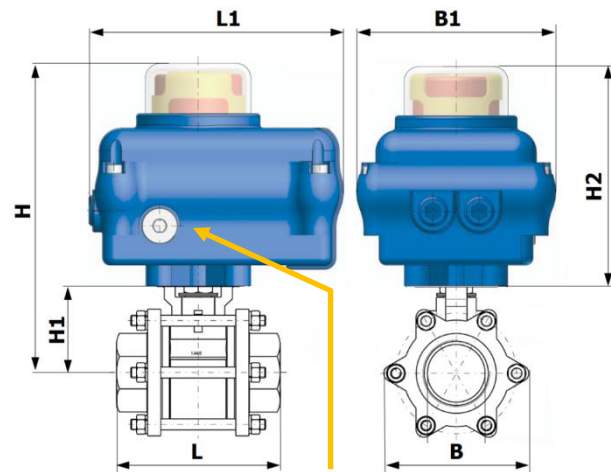
Elektroanschluss nach NIN und örtlichen Vorschriften.

Hinweis: Brücke zwischen Klemme 2 und 3 beachten!



Der Kugelhahn ist so zu installieren, dass die Handnotbetätigung jederzeit zugänglich ist.

NIN = Niederspannungs-Installations-Norm

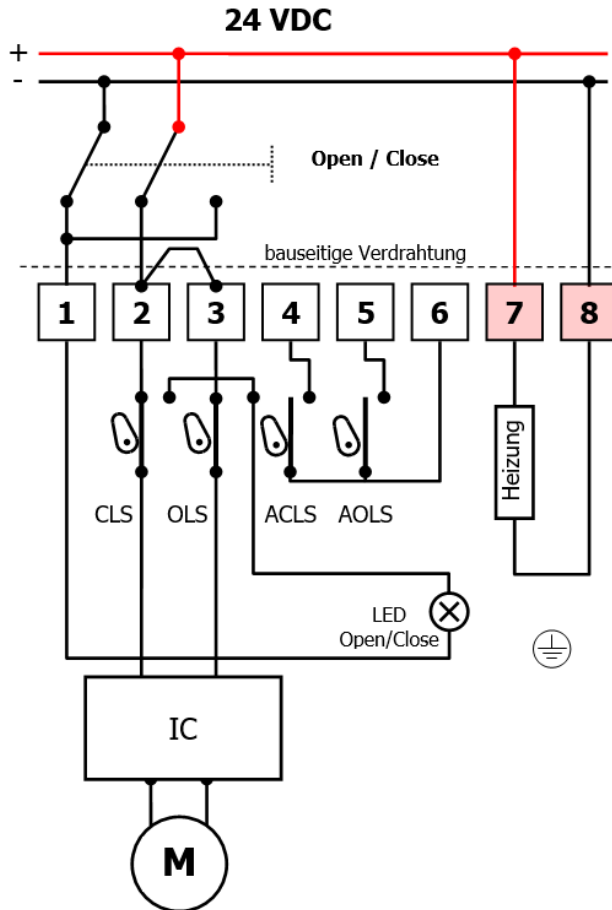


Bitte wenden

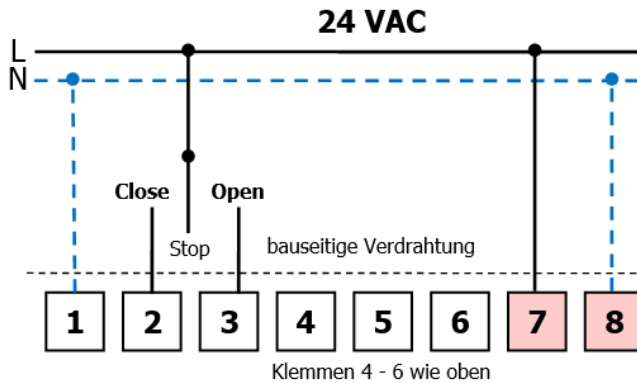
Motorkugelhahn 1/2" - 2"

24 VAC/DC

Elektroanschlussschema Stellantrieb Typ 05



Hinweis: Brücke zwischen Klemme 2 und 3 beachten!



CLS	Endlagenschalter	close
OLS	Endlagenschalter	open
ACLs	Zus. Endlagenschalter	close
AOLS	Zus. Endlagenschalter	open
H	Heizung	

Hinweis:

Klemme 7/8 (Schalraumheizung Antrieb) muss beim Einbau des Antriebs in einer feuchten Umgebung und/oder bei stark wechselnden Umgebungstemperaturen, zwingend angeschlossen werden!
Bei trockener Umgebung mit stabilen, normalen Raumtemperaturen ist die Schalraumheizung nicht zwingend anzuschliessen.